

# BOSTO®

## Instrukcja obsługi BOSTO Tablet Graficzny All-in-one (Model Studio 16HD Pro(X5 Pro Go))

### DYSTRYBUTOR:

Posfoto Spółka z ograniczoną odpowiedzialnością sp.k.

Al. Armii Krajowej 64 bl. 2 / 16

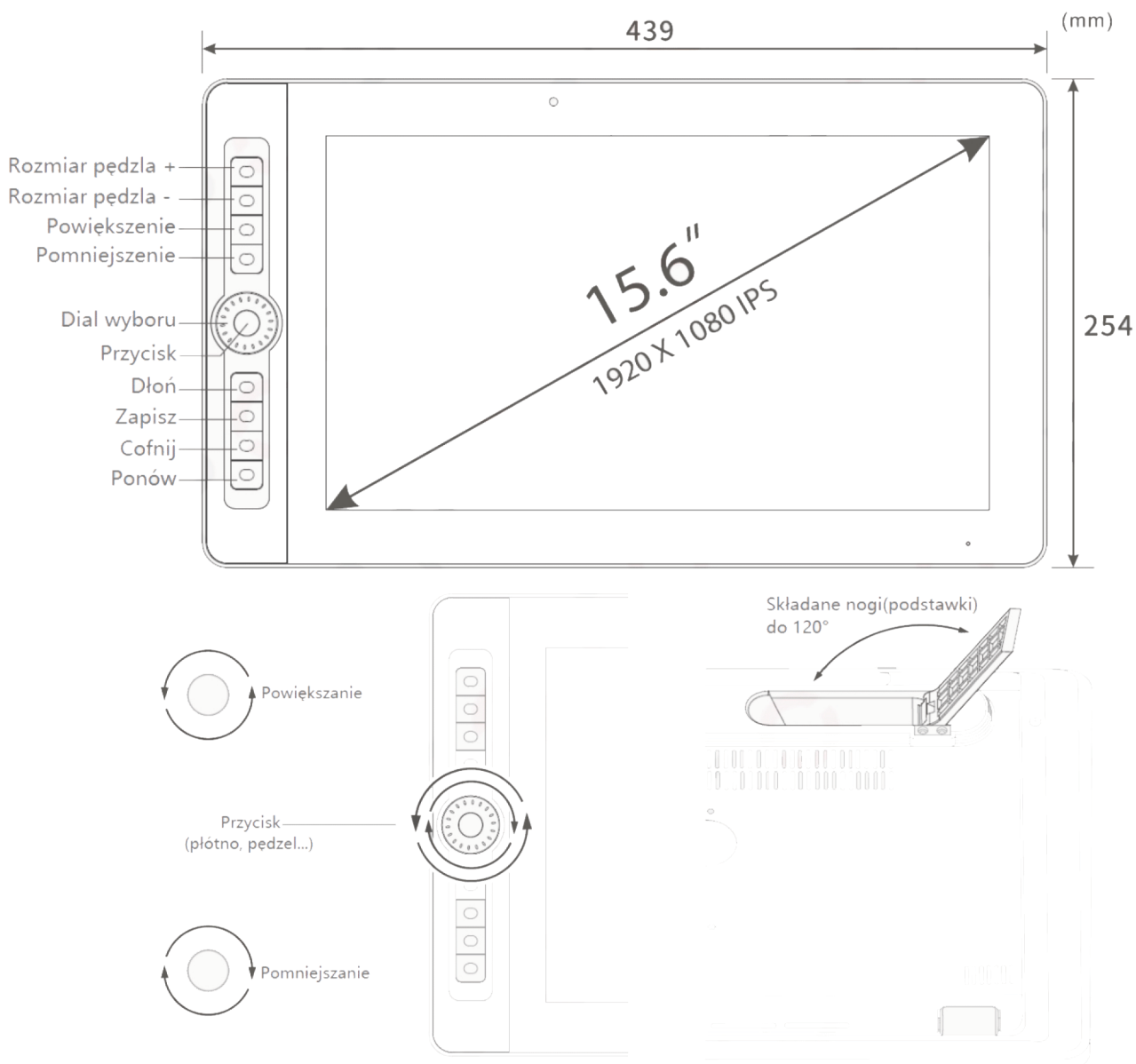
05-200 Wołomin

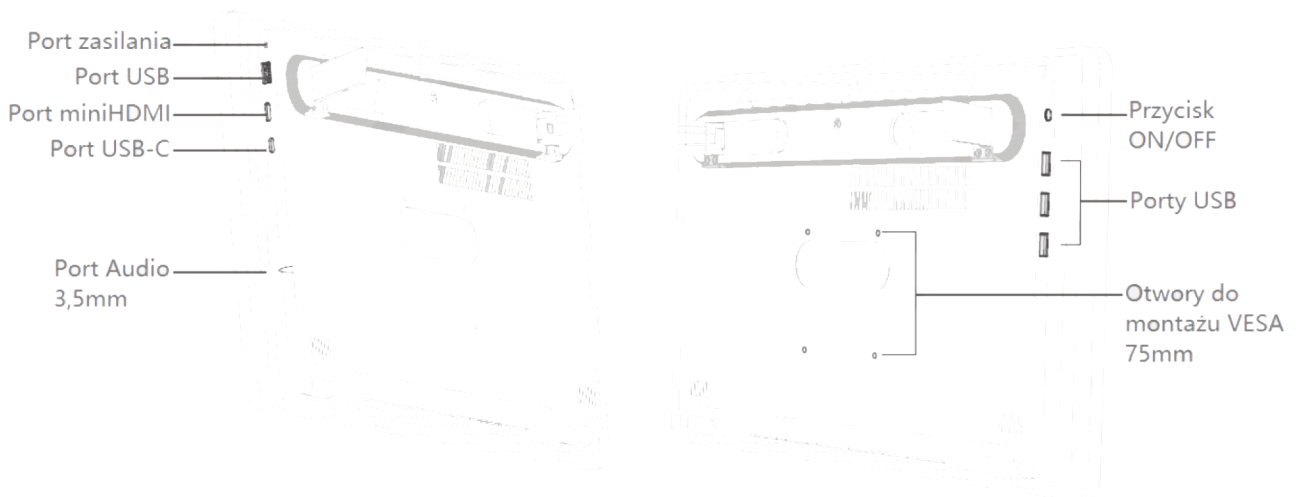
[www.posfoto.pl](http://www.posfoto.pl)

Przed użyciem produktu należy przeczytać uważnie niniejszą instrukcję i zachować do przyszłego użytku w bezpiecznym miejscu.

Dziękujemy za zakup produktu marki **BOSTO**! Urządzenie, które jest jednocześnie tabletem graficznym i komputerem, dzięki wbudowanemu systemowi operacyjnemu WINDOWS.

### 1. Przedstawienie produktu





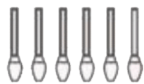
**UWAGA !**

Ten produkt jest wyposażony w dotykowy ekran, dzięki czemu można nim sterować również za pomocą palców dłoni.

**2. Zawartość pudełka**



1 Pióro



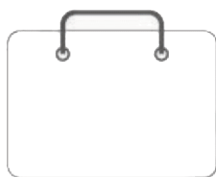
2 Wymienne końcówki



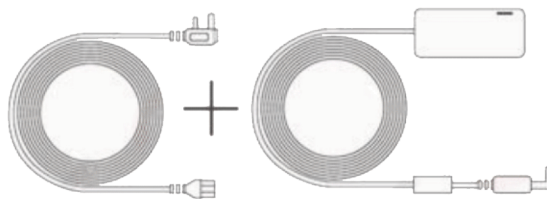
3 Podstawka do pióra



4 Rękawiczka



5 Torba



6 Przewód zasilający + adapter EU



7 Instrukcja



8 Ściereczka



9 Pokrowiec

### 3. Uruchamianie produktu

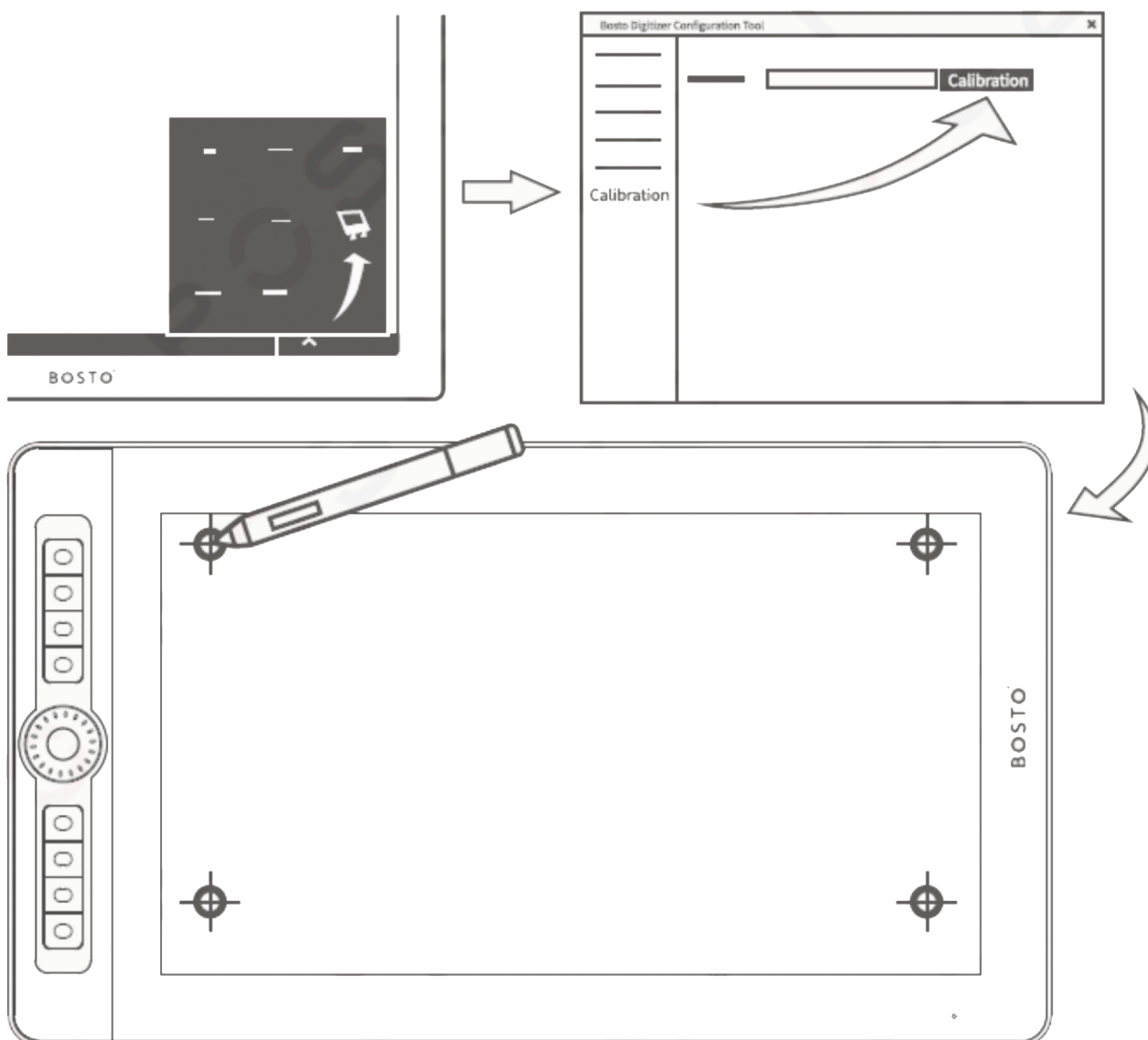
Tablety graficzny Studio 16HD PRO może być użytkowany również jako komputer/laptop, dzięki wbudowanej baterii w urządzenie.

- Po podłączeniu zasilania, włącz urządzenie przyciskiem zasilającym ON/OFF z tyłu produktu.
- Produkt posiada już zainstalowany system operacyjny WINDOWS 10, który został skonfigurowany na etapie produkcji. Logowanie do systemu nie wymaga wpisania hasła użytkownika.
- Urządzeniem można sterować dołączonym piórem, „palcami” dłoni lub podłączając adapter USB od klawiatury i myszki.
- Po uruchomieniu podłącz się do swojej sieci domowej WIFI w celu pobrania i zainstalowania danego programu do tworzenia i odróbki grafik.
- Przed odłączeniem przewodu zasilającego pamiętaj, aby wcześniej wyłączyć urządzenie z menu „start”

### 4. Ustawienia zaawansowane

- **KALIBRACJA EKRANU**

Po włączeniu systemu, można skalibrować ekran według potrzeb, zgodnie z poniższym rysunkiem.

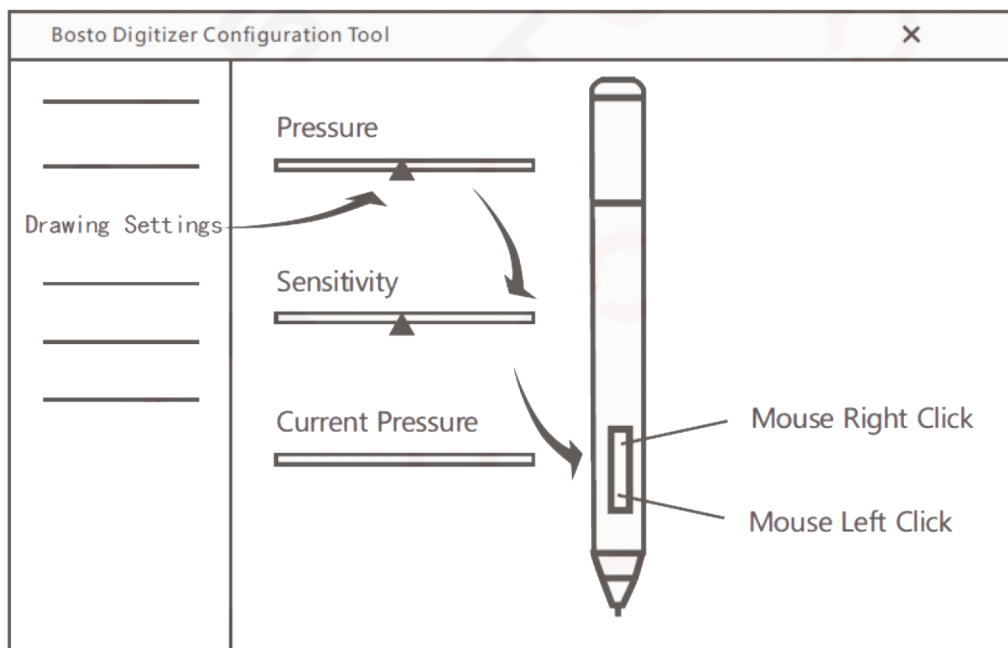






- **USTAWIENIA PIÓRA**

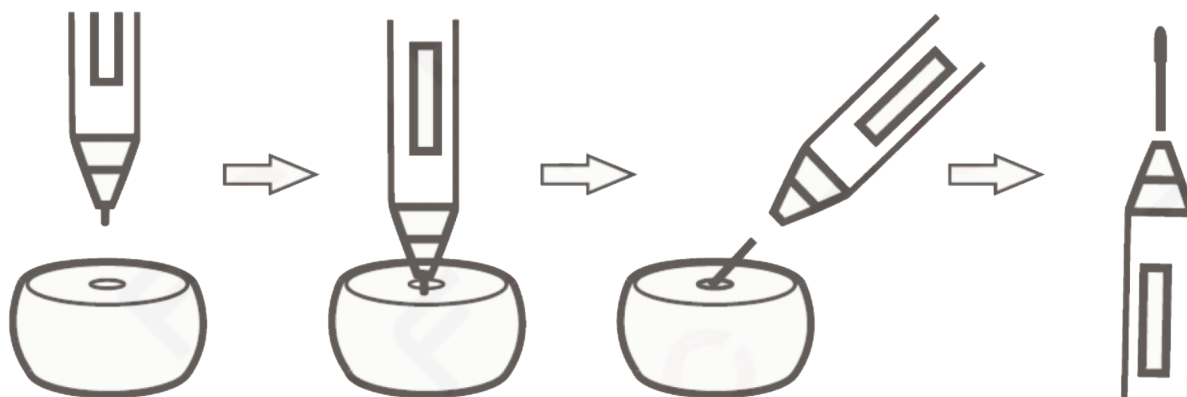
W oprogramowaniu „BOSTO DIGITIZER” można również dopasować do swoich potrzeb czułość i nacisk pióra na ekranie zgodnie z rysunkiem poniżej.



### 5. Wymiana stalówki/końcówki pióra

W celu wymiany zużytej stalówki/końcówki pióra należy włożyć ją do otworu w dolnej części podstawki od pióra, a następnie delikatnie przechylić pod kątem i wyjąć.

Nową stalówkę należy włożyć w miejsce tej zużytej i wcisnąć w pióro.



### 6. Czyszczenie i konserwacja

W celu wydłużenia żywotności produktu stosuj się do poniższych zaleceń:

- Do czyszczenia używaj tylko i wyłącznie suchego ręcznika lub ściereczki. Pod żadnym pozorem **nie pozwól** wodzie, ani innym cieczom na kontakt z urządzeniem.
- **NIE** naprawiać, demontować ani ponownie montować urządzenia samodzielnie.
- Jeśli przewód zasilający lub wtyczka są uszkodzone, należy natychmiast zaprzestać ich używania, aby uniknąć niebezpieczeństwa i skontaktować się z profesjonalnym centrum konserwacji w celu konserwacji lub wymiany.

## 7. Specyfikacja techniczna

**Nazwa produktu:** BOSTO Tablet Graficzny All-in-one

**Model produktu:** Studio 16HD PRO (X5 Pro Go)

**Rozmiar wyświetlacza:** 15,6"

**Typ wyświetlacza:** IPS (w pełni laminowany)

**Dotykowy ekran:** TAK (obsługa dłońmi)

**Połączenie internetowe:** WiFi IEEE 802.11 b/g/n

**Rozdzielczość:** 1980x1080

**Kąt nachylenia przy rozłożonej podstawie:** 19°

**Procesor:** Intel i5

**Pamięć RAM:** 8GB DDR3

**Pamięć dysku:** 256GB SSD

**Wbudowana bateria:** Tak (3000mAh)

**Czas pracy na baterii:** ok 3-4h(w zależności od obciążenia systemu)

**Wymiary produktu:** 43,9 x 25,4 x 1,2 cm

**Zasilanie:** 19V / 40-65W

**Serwis producenta:** [service@bostotablet.com](mailto:service@bostotablet.com)

Na oficjalnej stronie <https://bostopolska.pl/> można zaczerpnąć dodatkowych informacji na temat obsługi i konfiguracji tabletu oraz najczęściej zadawanych pytań(FAQ).

Dodatkowo można pobrać zawsze najnowsze oprogramowanie do danego urządzenia.

## 8. Postanowienia gwarancyjne

Produkty marki **BOSTO** są objęte **24-miesięczną** gwarancją dla konsumentów lub **12-miesięczną** gwarancją dla przedsiębiorców(zakupów na firmę).

**Gwarancji nie podlegają:** materiały eksploatacyjne(w tym baterie i akumulatory) uszkodzenia produktu będące wynikiem niewłaściwego użytkownika lub powstałe z winy użytkownika włączając w to niewłaściwe przechowywanie, upuszczenie, uderzenie, korozję, brud, piasek, zalanie, zamoczenie, wady spowodowane użytkowaniem innych akcesoriów niż fabryczne oraz szkody powstałe w wyniku niewłaściwego zabezpieczenia przesyłki z reklamowanym urządzeniem.

## 9. Deklaracja zgodności CE

Producent **Bosto Co., Ltd** niniejszym oświadcza, że to urządzenie jest zgodne z obowiązującymi dyrektywami i normami europejskimi i ich poprawkami. W celu zaczerpnienia dokładniejszych informacji proszę zajrzeć na stronę [www.bostotablet.com](http://www.bostotablet.com)



## 10. Utylizacja sprzętu i ochrona środowiska



Wszystkie produkty, na których umieszczony jest symbol zostały sklasyfikowane jako odpady elektryczne(WEEE zgodnie z dyrektywą 2012/19/EU). Z tego względu muszą być utylizowane w punktach recyklingu odpadów elektrycznych. Pod żadnym pozorem nie powinny być wyrzucane razem z odpadami komunalnymi.